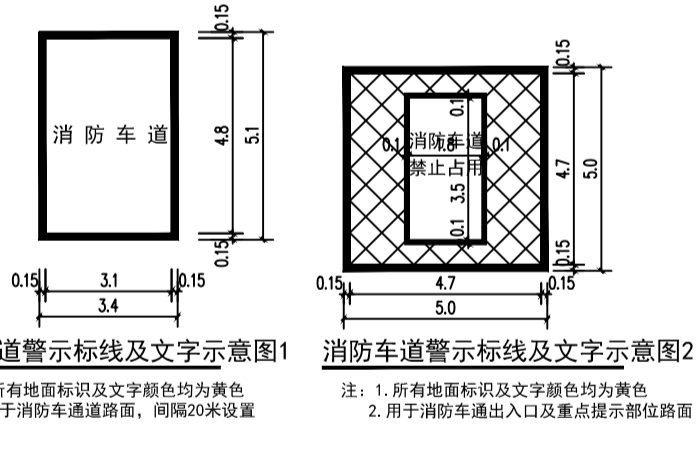


序号	名称	占地面积 (m²)	建筑面积 (m²)	层数	结构	备注
1	研发楼	544.00	1654.20	3	二类	框架剪力墙结构
2	门卫	18.00	18.00	1	二类	砖混结构
3	公用工程	336.00	336.00	1	二类	框架剪力墙结构
4	门卫	18.00	18.00	1	二类	砖混结构
5	污水处理站	600.00	527.00	1	二类	砖混结构
6	原料生产车间	100.00	200.00	1	二类	砖混结构
7	成品仓库	302.00	302.00	1	二类	框架剪力墙结构
8	办公室	48.75	48.75	1	二类	框架剪力墙结构
9	食堂	396.00	396.00	1	二类	框架剪力墙结构
10	宿舍	165.00	165.00	1	二类	框架剪力墙结构
11	门卫	18.00	18.00	1	二类	砖混结构
12	门卫	18.00	18.00	1	二类	砖混结构
13	门卫	18.00	18.00	1	二类	砖混结构
14	门卫	18.00	18.00	1	二类	砖混结构
15	门卫	18.00	18.00	1	二类	砖混结构
合计		3111.15	1526.48	2/4层		

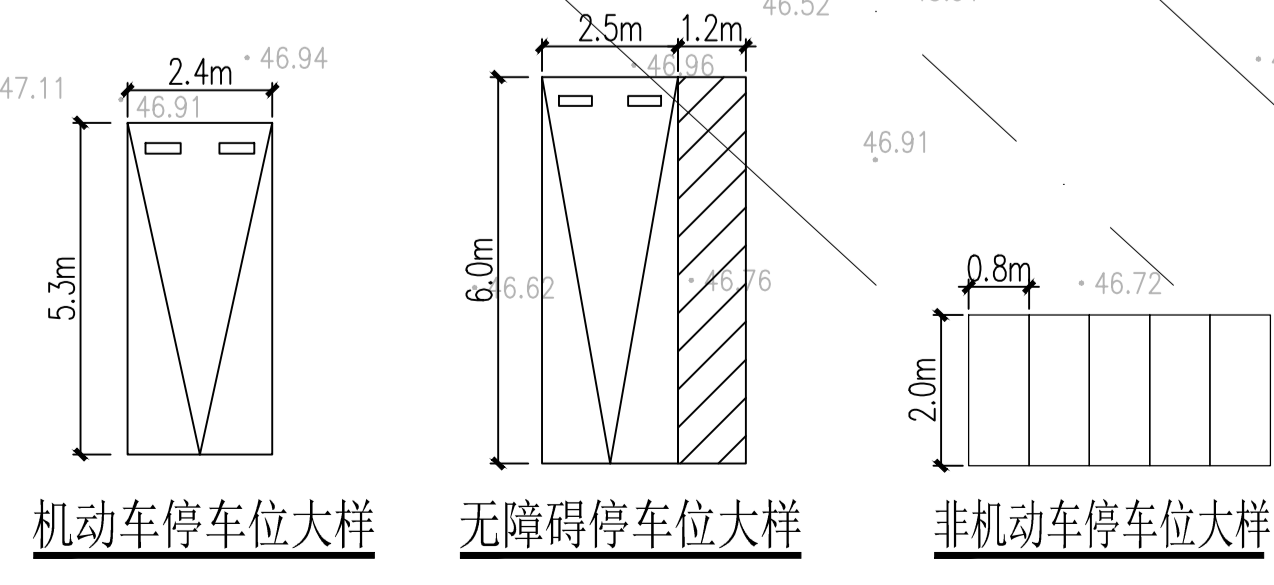
序号	名称	数量	单位	备注
1	总建筑面积 (不含地下室)	1511.15	m²	合计 736.6
2	地上建筑面积	1511.15	m²	
3	建筑密度	35.84	%	
4	容积率	0.29		
5	绿地率	32.68	%	
6	停车位	226	个	
7	停车位	226	个	
8	绿化率	32.68	%	
9	绿化率	32.68	%	
10	绿化率	32.68	%	
11	绿化率	32.68	%	
12	绿化率	32.68	%	
13	绿化率	32.68	%	
14	绿化率	32.68	%	
15	绿化率	32.68	%	

点号	X	Y	边长
1	2552064.576	490309.983	100.42
2	2551990.634	490242.033	317.23
3	2551775.982	490475.612	100.42
4	2551849.924	490543.562	317.23
1	2552064.576	490309.983	

S=31856.82平方米 合47.785亩



图例	说明	图例	说明
	用地红线、单元界线		双坡路面
	拟建建筑物		单坡路面
	其他材料露天堆场或作业场		场地排水方向
	水池、坑塘		建筑室内±0.00标高
	敞棚、敞廊		场地标高
	新建道路及转弯半径		道路控制点标高
	绿化		道路纵坡及长度
	通透式围墙及大门		控制点坐标
	实体围墙		厂区出入口
	罐类、设备、水塔		无障碍停车位
	露天机动车停车位		化粪池



说明:

1. 本图是根据甲方提供的资料、意见及相关规范进行绘制。
2. 本图采用数字化测量, 2000大地坐标系, 1985国家高程基准, 中央子午线经度109度30分。
3. 本项目执行以下现行国家标准规范:
 - 《化工企业总图运输设计规范》 GB50489-2009;
 - 《精细化工企业工程设计防火标准》 GB51283-2020;
 - 《建筑设计防火规范》 GB50016-2014 (2018年版);
 - 《汽车库、修车库、停车场设计防火规范》 GB50067-2014。
4. 图中所注各建、构筑物(外墙面)尺寸、标高单位以米计。
5. 消防车道与建筑之间不应设置妨碍消防车操作的树木、架空管线等障碍物; 消防车道路面及其下面的构筑物、管道、水沟等应能承受重型消防车的压力。
6. 为了优化厂区环境, 本项目在厂前区设置部分绿化; 草皮植被选用马尼拉草, 自然高度1.2cm; 覆土深度和排水能力满足植物生长需求。

未盖资质章, 本图无效

设计	日期	2025.06	设计	日期	2025.06
审核	日期		校核	日期	
审核	日期		审核	日期	
审核	日期		审核	日期	

山东中天科技工程有限公司 SHANGDONG ZHONGTIAN TECHNOLOGY & ENGINEERING CO., LTD.

建设单位: 广西双湖新材料科技有限公司

项目名称: 年产2万吨新型涂料技改项目

设计项目: 总图

专业: 总图

图号: NNZT1925-ZP-1001

设计阶段: 方案

年产2万吨新型涂料技改项目 总平面图

1:750